

Bon de commande Banne Solaire FORMOSA



ENTREPRISE: _____

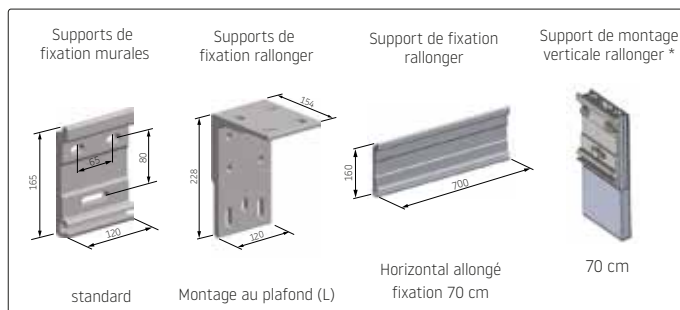
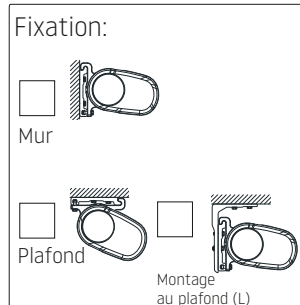
REFERENCE: _____

DATE: _____

TÉL: _____

devis

commande

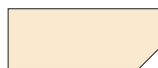


N°	Largeur	Projection	Quantité	Extra			Type de manoeuvre		Numero toile *	Lambrequin Standard 25 cm	
				Montage au plafond (L)	Horizontal allongé fixation	Fixation Verticale allongé*	moteur (voir tableau ci-dessous)	côté Man (D ou G) **			
1											
2											
3											
4											
5											

* En Standard : Toile cousu – Si vous voulez une toile souder – il faut l'écrire dans les informations supplémentaires.

** Manoeuvre – Toujours Vue EXT

Couleurs (couleur RAL proche de)



RAL 9001
Blanc crème



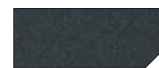
RAL 9010
Blanc



RAL 9016
Blanc Trafic



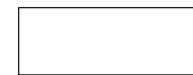
RAL 7S16
Gris anthracite
(laque structurée)
Supplément: + 6%



Tiger 29/80081
Iron Glimmer
(laque structurée)
Supplément: + 6%



RAL 9S07
Gris Aluminium
(laque structurée)
Supplément: + 6%



Autre RAL
Supplément – voir tarif

Supplément emballage rigide 35 €



Télécommande

moteur Somfy

OREA WT

OREA RTS

SUNEA IO

moteur Faher

FLT

ED

Informations supplémentaires:

e-mail: order@sunshade-experts.com